

Манометры коррозионностойкие виброустойчивые до 160 МПа

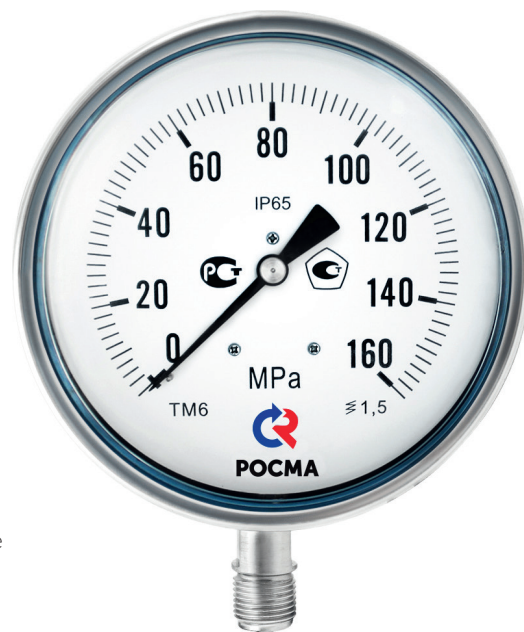
Тип ТМ, серия 21

Предназначены для измерения высокого давления до 160 МПа агрессивных сред, с возможностью гидрозаполнения (виброустойчивый)



Рекомендуется заполнить прибор глицерином или силиконом

Прибор поставляется «сухой» (готовый к гидрозаполнению) или заполненный глицерином / силиконом (виброустойчивый) по требованию заказчика



Диаметр корпуса, мм

100, 150, 160*

* — под заказ

Класс точности

1,5

Диапазон показаний давлений, МПа

0...160

Рабочие диапазоны

Постоянная нагрузка: $\frac{3}{4}$ шкалы

Переменная нагрузка: $\frac{2}{3}$ шкалы

Кратковременная нагрузка: 110% шкалы

Диапазон рабочих температур, °C

Окружающая среда:

-60...+60 (без заполнения)

-20...+60 (с заполнением глицерином ПК-94)

-60...+60 (с заполнением силиконом ПМС-50)

Измеряемая среда:

-60...+200 (без заполнения)

-20...+100 (с заполнением глицерином ПК-94)

-60...+150 (с заполнением силиконом ПМС-50)

Корпус

IP65, нержавеющая сталь 08X17H13M2

Опция: IP67

Кольцо

Нержавеющая сталь 08X17H13M2, байонетное

Штуцер, чувствительный элемент,

трибно-секторный механизм

Нержавеющая сталь 08X17H13M2

Циферблат

Алюминий, шкала черная на белом фоне

Стекло

Органическое

Опция: минеральное многослойное

безопасное — триплекс

Корректор нуля

Опция: на стрелке

Присоединение

Радиальное

Резьба присоединения

G $\frac{1}{2}$ или M20x1,5

Межповерочный интервал

2 года

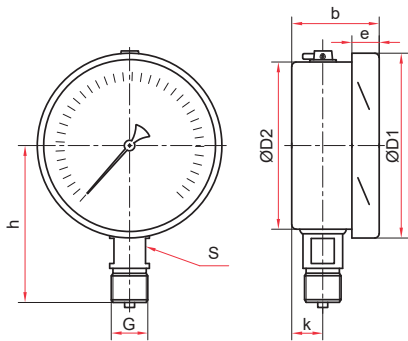
Техническая документация

ТУ 4212-001-4719015564-2008

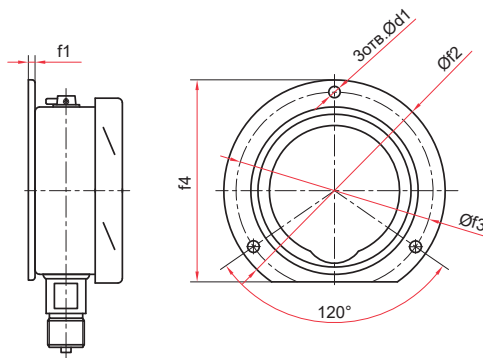
ГОСТ 2405-88

Пример обозначения: ТМ — 621P.00 (0–160 МПа) G $\frac{1}{2}$, 1,5

Тип манометр	ТМ
Диаметр корпуса, мм	5 6
Материал корпуса	2
Материал штуцера и чувствительного элемента	1
Присоединение (расположение штуцера)	Р РС РКТ
Гидрозаполнение	0 1 2
Электроконтактная приставка	0
Диапазон показаний давлений, МПа	0...160
Резьба присоединения	G $\frac{1}{2}$, M20x1,5
Класс точности	1,5



Радиальное присоединение (Ø100, 150, 160 мм)

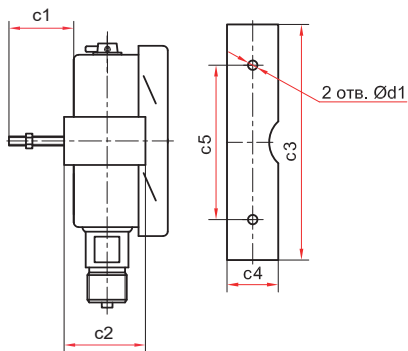


Радиальное присоединение с задним фланцем (Ø100, 150, 160 мм)

Основные размеры (мм), вес (кг), объем (мл)

Тип	Ø	D1	D2	b	e	h	k	S	G	d1	f1	f2	f3	f4	Вес	Вес с заполнением	Объем заполняемой жидкости	
TM-521P	100	111	100	50	16	98	18	17	G ¹ / ₂ или M20x1,5	—	—	—	—	—	0,57	0,88	260	
TM-521PKT											7	3	132	116	121	0,64		0,95
TM-621P	150 / 160*	161	150	53	19	123	19					—	—	—	—	0,91	1,68	640
TM-621PKT												5,5	4	180	166	171	1,01	

* — под заказ

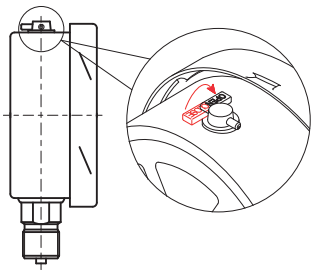


Радиальное присоединение со скобой (Ø100, 150, 160 мм)

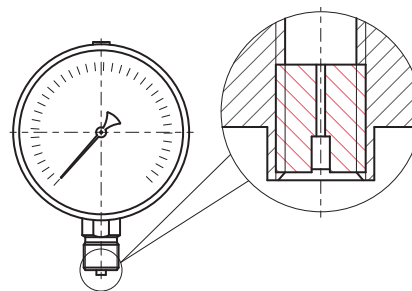
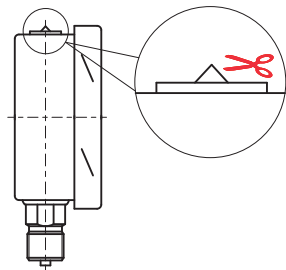
Основные размеры (мм), вес (кг), объем (мл)

Тип	Ø	D1	D2	b	e	h	k	S	G	d1	c1	c2	c3	c4	c5	Вес	Вес с заполнением	Объем заполняемой жидкости
TM-521PC	100	111	100	50	16	98	18	17	G ¹ / ₂ или M20x1,5	7	30	38	128	26	50	1,01	1,32	250
TM-621PC	150 / 160*	161	150	53	19	123	19									39	165	28

* — под заказ



Для манометра с гидрозаполнением



Демпфер для манометра (по умолчанию)